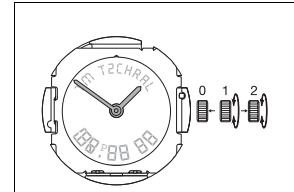


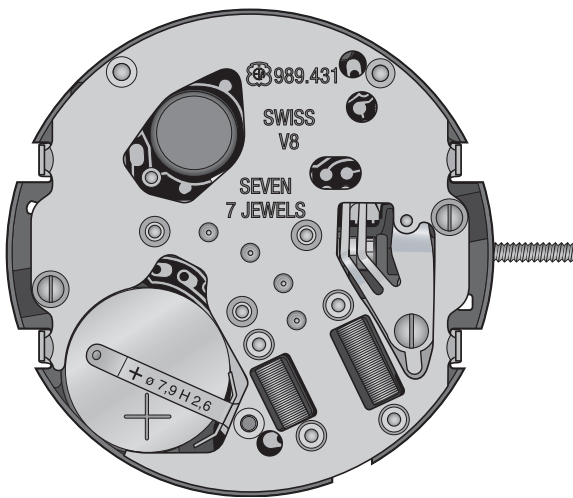
10 1/2" ETA 989.431

CT 989431 FDE 412976 03 10.10.2012

10 1/2" 23,30 mm



Hauteur sur mouvement	Höhe auf Werk	Movement height	4,01 mm
Hauteur sur pile	Höhe auf Batterie	Height on battery	4,36 mm
Nombre de rubis	Anzahl Rubine	Number of jewels	7
Fréquence	Frequenz	Frequency	32'768 Hz



Les travaux de réparation et de révision ne doivent être effectués que par du personnel dûment formé.
Reparatur- und Revisionsarbeiten dürfen nur von ausgebildetem Fachpersonal ausgeführt werden.
The repair and reconditioning work must only be performed by properly trained personnel.



Informations générales



Avant de démarrer les travaux, veuillez svp étudier attentivement cette "Communication technique".



La protection des yeux est obligatoire pour toutes les interventions / tous les travaux sur le mouvement!



ETA SA décline toute responsabilité en cas de dommages du non respect de cette "Communication technique".

Exigences en matière de protection de l'environnement



Les dispositions légales en matière de traitement et d'élimination des déchets doivent être respectées lors de toutes les interventions / tous les travaux sur les mouvements!

En particulier, les produits de graissage et de nettoyage néfastes pour l'environnement doivent être éliminés selon les règles!



Les **substances de nature à polluer l'eau** doivent être entreposées, transportées, récupérées et éliminées dans des récipients adéquats.

Elles ne doivent en aucun cas polluer le sol ou être évacuées dans les réseaux de canalisation!

Explication des symboles



Attention! Risque de dégât matériel!

Ci-après quelques instructions à suivre obligatoirement pour éviter tout dégât matériel!

Allgemeine Informationen



Diese "Technische Mitteilung" ist **vor** dem Beginn der Arbeiten genauestens zu studieren.



Für sämtliche Arbeiten am und mit dem Uhrwerk ist ein Augenschutz obligatorisch!



Für Schäden, welche durch Nichtbeachtung dieser "Technischen Mitteilung" entstehen, haftet die ETA SA nicht.

Umweltschutz-Vorschriften



Bei allen Arbeiten am und mit dem Uhrwerk sind die gesetzlichen Vorschriften zur ordnungsgemässen Verwertung und Beseitigung der Abfälle einzuhalten!

Insbesondere sind umweltgefährdende Schmier- und Reinigungsmittel ordnungsgemäss zu entsorgen!



Wassergefährdende Stoffe müssen in geeigneten Behältern aufbewahrt, transportiert, aufgefangen und entsorgt werden.

Diese dürfen nicht den Boden belasten oder in die Kanalisation gelangen!

Symbolerklärung



Achtung! Gefahr von Sachschäden!

Hier folgen wichtige Hinweise, die zur Vermeidung von Sachschäden unbedingt beachtet werden müssen!

General information



Before starting work, please study this "Technical communication" carefully.



Eye protection is obligatory for all operations / work on the movement!



ETA SA disclaims any liability in case of damage arising from failure to observe this "Technical communication".

Environmental protection requirements



The legal provisions relating to waste handling and disposal must be observed in all operations / work on the movement!

In particular, lubricating and cleaning products harmful to the environment must be disposed of in accordance with the rules!



Substances prone to cause water pollution must be stored, transported, collected and disposed of in appropriate vessels.

Under no circumstances must they pollute the soil or be poured into sewage systems!

Explanation of symbols



Caution! Risk of material damage!

Below are some obligatory instructions for preventing any material damage!

Liste des fournitures - Bestandteilliste - List of components

Pos	No Nr No	No Nr CS No	Numéro d'article Artikelnummer Article number	Liste des fournitures	Bestandteilliste	List of components
-	100	10.020.07	-	Platine, empierrée	Werkplatte, mit Steinen	Main plate, jewelled
-	110	10.048.07	-	Pont de rouage, empierré	Räderwerkbrücke, mit Steinen	Train wheel bridge, jewelled
-	166	93.030.00	-	Bride d'emboîtement	Befestigungsplättchen	Casing clamp
-	201	30.015.00	-	Roue de centre	Minutenrad	Centre wheel
-	203	30.012.00	-	Roue intermédiaire	Zwischenrad	Intermediate wheel
-	250	31.046.00	-	Roue des heures	Stundenrad	Hour wheel
-	260	31.041.00	-	Roue de minuterie	Wechselrad	Minute wheel
-	405	51.020.00	-	Tige de mise à l'heure	Stellwelle	Handsetting stem
-	407	31.121.00	-	Pignon coulant	Kupplungstrieb	Sliding pinion
-	443/1	51.080.06	-	Tirette, montée	Winkelhebel, montiert	Setting lever, assembled
-	445	51.090.00	-	Sautoir de tirette	Winkelhebelraste	Setting lever jumper
-	920	93.040.00	-	Tube de protection	Schutzrohr	Guard tube
-	4000/1	10.513.06	-	Module électronique, monté	Elektronik-Baugruppe, montiert	Electronic module, assembled
-	4021	20.582.00	-	Stator	Stator	Stator
-	4033	53.100.00	-	Bride de fixation du module d'affichage	Befestigungsbügel für Zeitanzeige-Baugruppe	Display module clamp
-	4060	20.590.00	-	Bobine	Spule	Coil
-	4084	20.732.00	-	Lame de contact interrupteur	Unterbrecher-Stromschiene	Switch contact blade
-	4211	20.580.00	-	Rotor	Rotor	Rotor
-	4414	61.530.00	-	Ressort de contact	Kontaktfeder	Contact spring
-	4451	14.601.00	-	Vibreux	Summer	Buzzer
-	4820	56.520.00	-	Connecteur	Verbinder	Connector
-	4929	20.570.00	-	Pile H. 2,60 mm	Batterie H. 2,60 mm	Battery H. 2.60 mm
-	9447	10.014.00	Var	Module d'affichage LCD	Zeitanzeige-Baugruppe LCD	Display module LCD
1)	5100	10.020.01	-	2x Vis de platine	Schraube für Werkplatte	Screw for main plate
-	5110	10.048.01	-	1x Vis de pont de rouage	Schraube für Räderwerkbrücke	Screw for train wheel bridge
-	5110 ¹	10.048.01	-	1x Vis de pont de rouage, noire	Schraube für Räder, schwarz	Screw for train wheel bridge, black
-	5445	51.090.01	-	1x Vis de sautoir de tirette	Schraube für Winkelhebelraste	Screw for setting lever jumper
1)	5920	93.040.01	-	1x Vis de tube de protection	Schraube für Schutzrohr	Screw for guard tube
-	54000	10.513.01	-	3x Vis de module électronique	Schraube für Elektronik-Baugruppe	Screw for electronic module
-	54060	20.590.01	-	1x Vis de bobine	Schraube für Spule	Screw for coil
1)	54084	20.732.01	-	1x Vis de lame de contact interrupteur	Schraube für Unterbrecher-Stromschiene	Screw for switch contact blade
				Vis identiques Identische Schrauben Identical screws	1) 5100 5920 54084	
			Var	Variante	Variante	Variant

**L'interchangeabilité et les variantes se trouvent sur
ETA ONLINE SHOP (EOS) :**

www.eta.ch
→ Support Center
→ Support Center Portal

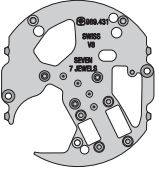
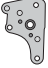











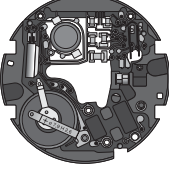

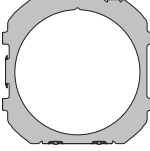






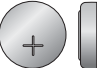
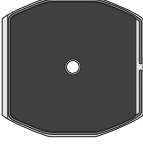



**Die Austauschbarkeit und Varianten finden Sie im
ETA ONLINE SHOP (EOS):**

www.eta.ch
→ Support Center
→ Support Center Portal

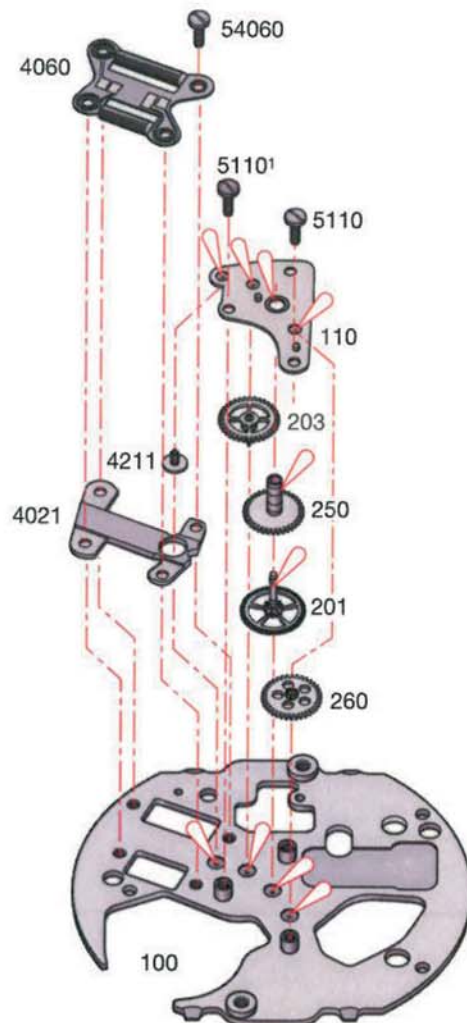
**Interchangeability and variants
can be found on the
ETA ONLINE SHOP (EOS):**

www.eta.ch
→ Support Center
→ Support Center Portal

Fournitures - Bestandteile - Materials

								
100	110	166	201	203	250	260	405	5100 5920 54084
								
407	443/1	445	920	4000/1	4021	4033	5110 ¹	
								
4060	4084	4211	4414	4820	4929 H 2,60 mm	9447	5166 5445 5110	
								
							54000	
								
							54060	

Ordre d'assemblage - Montagerienfolge - Order of assembly:
Module moteur - Antriebsbaugruppe - Motor module



Montage du module moteur

(Liste des fournitures par ordre d'assemblage)

Zusammenstellen der Antriebsbaugruppe


(Bestandteilliste in Montagereihenfolge)

Assembling of the motor module

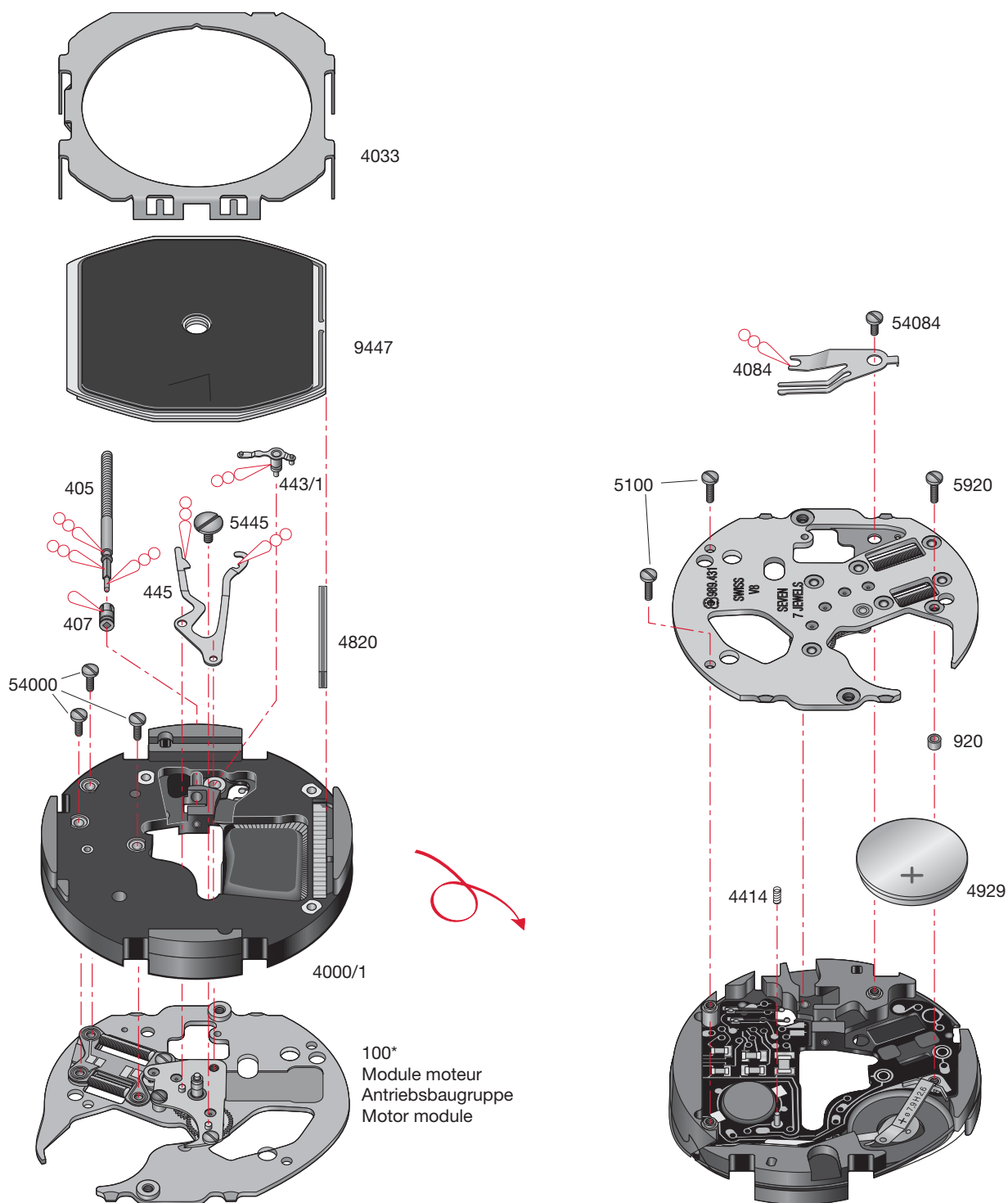
(Parts listed in order of assembly)

100	4211	5110 ¹ (1x)
4021	203	5110 (1x)
201	250	4060
260	110	54060 (1x)

Lubrification - Schmierung - Lubrication

 Huile fine
Düninflüssiges Öl **Moebius 9014**
Fine oil

Ordre d'assemblage - Montager Reihenfolge - Order of assembly:
 Mouvement de base et module d'affichage - Basiswerkes und der Zeitanzeige-Baugruppe - Basic movement and display module



Montage du mouvement de base et du module d'affichage

(Liste des fournitures par ordre d'assemblage)

Zusammenstellen des Basiswerkes und der Zeitanzeige-Baugruppe


(Bestandteilliste in Montager Reihenfolge)


Assembling of the basic movement and the display module

(Parts listed in order of assembly)

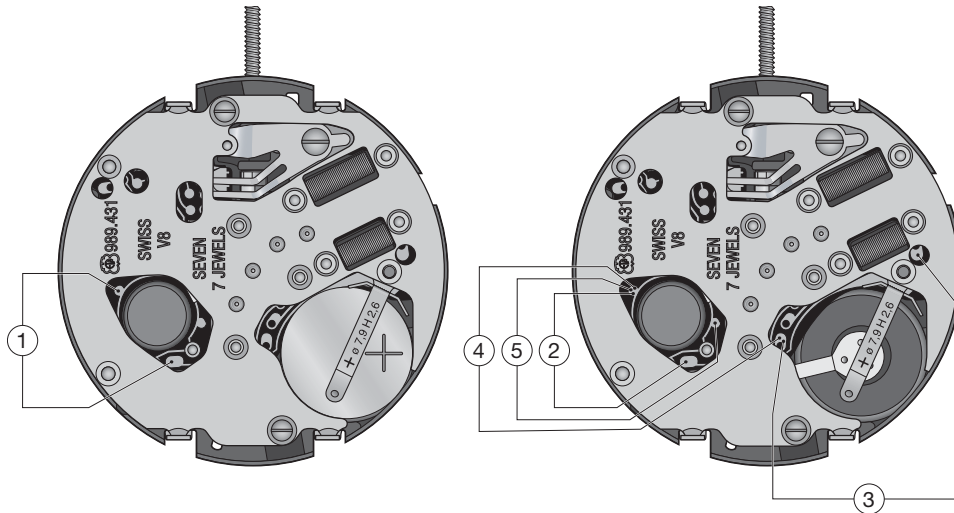
4000/1	54000 (3x)	4084
4414	443/1	54084 (1x)
920	407	4820
100*	445	9447
5100 (2x)	5445 (1x)	4033
5920 (1x)	405	4929

Lubrification - Schmierung - Lubrication

 Huile fine
Dünnflüssiges Öl **Moebius 9014**
Fine oil

 Huile épaisse ou graisse
Dickflüssiges Öl oder Fett **Moebius D5**
Thick oil or grease

Contrôles électriques - Elektrische Kontrollen - Electrical Tests



Position Messpunkt Position	Echelle de mesure Einstellung Messgerät Setting of apparatus	Mesure Messung Measurement	Contrôle Kontrolle Test	Remarques Bemerkungen Remarks
1	2 V ($R_i \geq 10 \text{ k}\Omega/\text{V}$)	1,55 V	Tension de la pile Spannung der Batterie Battery voltage	Mesure avec pile. Messung mit Batterie. Measurement with battery.
2	10 μA	$\leq 2,00 \mu\text{A}$	Consommation du mouvement Stromaufnahme Uhrwerk Consumption of movement	Mesure sans pile, avec alimentation extérieure 1,55 V (toutes les fonctions, sauf alarme). Messung ohne Batterie, mit Speisegerät 1,55 V (alle Funktionen, ausser Alarm). Measurement without battery, with power supply unit 1.55 V (all functions, except alarm).
	1 mA	< 850 μA	Consommation du réveil-alarme piezo Stromaufnahme Alarm piezo Alarm consumption piezo	Mesure sans pile, avec alimentation extérieure 1,55 V. - Sélectionner la fonction "Alarm". Presser sur la couronne pour enclencher la sonnerie et mesurer. Messung ohne Batterie, mit Speisegerät 1,55 V. - Funktion "Alarm" wählen. Durch Drücken der Krone Alarm auslösen und messen. Measurement without battery with power supply unit 1.55 V. - Select the "Alarm" function. Press on the crown to activate the alarm and measure.
	2 V	< 1,30 V Les chiffres clignotent Die Ziffern blinken The numerals blink	Fonction EOL. Test de l'indication de fin de vie de pile. Funktion EOL. Test: Hinweis zur Batterieend Anzeige. EOL Function. End of life test for the battery.	Mesure sans pile, avec tension d'alimentation < 1,30 V. E.O.L.-Fonction après ~ 2 minutes. Messung ohne Batterie, mit Speisepannung < 1,30 V. E.O.L.-Funktion nach ca. 2 Minuten. Measurement without battery, with feed voltage < 1.30 V. E.O.L. Function after about 2 minutes.
3	$\sim 10 \text{ k}\Omega$	2,0–4,0 $\text{k}\Omega$	Résistance bobine (M1-M2) Spulenwiderstand (M1-M2) Resistance of coil (M1-M2)	Mesure sans pile. Messung ohne Batterie. Measurement without battery.
4	$\sim 100 \text{ k}\Omega$	> 100 $\text{k}\Omega$	Isolation bobine (Alarme) Spulenisolation (Alarm) Coil isolation (Alarm)	Mesure sans pile. Messung ohne Batterie. Measurement without battery.

Position Messpunkt Position	Echelle de mesure Einstellung Messgerät Setting of apparatus	Mesure Messung Measurement	Contrôle Kontrolle Test	Remarques Bemerkungen Remarks
5	~ 1 k Ω	80–200 Ω	Résistance de la bobine (Alarmer) Spulenwiderstand (Alarm) Resistance of coil (Alarm)	Mesure sans pile. Messung ohne Batterie. Measurement without battery.
	Ohmmètres avec tension de mesure supérieure à 0,40 V inappropriés, tension recommandée 0,20 V. Ohmmeter mit Prüfspannung über 0,40 V ungeeignet, empfohlene Spannung 0,20 V. Ohmmeter with a test voltage higher than 0.40 V unsuitable, recommended voltage 0.20 V.			

*Les tests doivent être effectués dans une température ambiante entre 20° C et 25° C.
 Die Tests sind bei einer Umgebungstemperatur zwischen 20° C und 25° C durchzuführen.
 The tests must be conducted at an ambient temperature of between 20° C and 25° C.*

Recommandations pour la pose des aiguilles

Pose des aiguilles

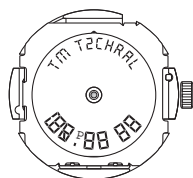
L'emploi d'un porte-pièce est indispensable, pour soutenir le pivot inférieur du pignon de centre. Le porte-pièce No 013883 est recommandé.

Il peut être obtenu auprès de :

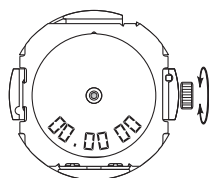
ETA SA Manufacture Horlogère Suisse
Customer Support
Bahnhofstrasse 9
2540 Grenchen
Switzerland
Phone +41 32 655 27 77
Fax +41 32 655 84 30
customer-support@eta.ch
www.eta.ch

La pose des aiguilles doit être faite obligatoirement sur des mouvements en marche avec pile.

1. Poser la pile, la couronne étant en position neutre. La cellule d'affichage passe en mode "All on" (tous les segments de l'affichage sont visibles).

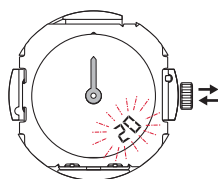


2. Tourner la couronne.
La cellule d'affichage passe en mode "Heure locale" (voir mode d'emploi) tous chiffres mis à zéro.



La montre commence à fonctionner.

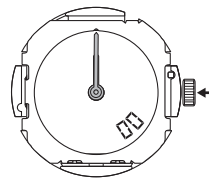
3. Poser l'aiguille des heures, bien centrée sur le repère situé à 12 heures, le centrage pouvant être éventuellement corrigé en tournant la couronne en position tirée.
4. Tirer et repousser la couronne.
Les chiffres indiquant les secondes se mettent à clignoter.



Dépose des aiguilles

Enlever les aiguilles uniquement avec un outil Bergeon réf. 30.671-7.

5. Pendant que les chiffres clignotent, presser à fond sur la couronne. Les chiffres indiquant les secondes sont remis à zéro.



6. Poser l'aiguille des minutes bien centrée sur le repère de 12 heures.
7. Synchroniser l'affichage analogique (aiguilles) et l'affichage numérique.

Procéder comme suit:

- Sélectionner l'affichage neutre de la cellule (voir mode d'emploi), sans aucune indication numérique, en tournant la couronne.
- Tirer la couronne. Le symbole R apparaît dans le cadran supérieur.
- Tourner la couronne, en avant ou en arrière jusqu'à ce que les aiguilles indiquent exactement la même heure que celle affichée par la cellule d'affichage.
- Repousser la couronne.

8. Effectuer la mise à l'heure

Procéder comme suit:

- Revenir à l'affichage de l'heure locale en tournant la couronne (voir mode d'emploi).
- Tirer la couronne. Le symbole T apparaît dans le cadran supérieur, les chiffres indiquant les heures et les minutes clignotent.
- Mettre la montre à l'heure en tournant la couronne en avant ou en arrière (une rotation rapide permet de faire avancer ou reculer les aiguilles d'une heure entière, une rotation lente corrige les minutes).
- Repousser la couronne.

N.B. :

Au cas où l'on souhaiterait poser la pile à l'avance, le processus peut être interrompu aussi longtemps que nécessaire entre les opérations 2 et 3. Les aiguilles seront toujours posées sur 12 heures, le décalage entre les deux affichages étant rattrapé lors de l'opération 7 de synchronisation.

Empfehlungen zum Zeigersetzen

Zeigersetzen

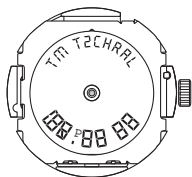
Die Verwendung eines Werkträgers ist notwendig, um den unteren Zapfen des Zentrumrades zu stützen. Empfohlen wird der Werkträger Nr. 013883.

Er kann bezogen werden bei:

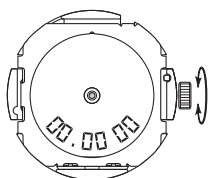
ETA SA Manufacture Horlogère Suisse
Customer Support
Bahnhofstrasse 9
2540 Grenchen
Switzerland
Phone +41 32 655 27 77
Fax +41 32 655 84 30
customer-support@eta.ch
www.eta.ch

Das Setzen der Zeiger muss bei laufendem Werk mit Batterie durchgeführt werden.

1. Batterie setzen, Krone in Neutralstellung.
Die numerische Anzeige zeigt "All on" (alle Segmente der Anzeige sind in Funktion).

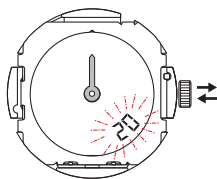


2. Krone drehen. Die Anzeige wechselt auf "Ortszeit" (siehe Gebrauchsanweisung), alle Ziffern sind auf Null.



Die Uhr beginnt zu laufen.

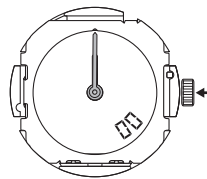
3. Den Stundenzeiger genau auf die 12-Uhr-Markierung ausrichten und setzen (die Genauigkeit kann im Bedarfsfall durch Drehen der Krone in gezogener Stellung korrigiert werden).
4. Krone ziehen und zurückdrücken.
Die Anzeige zeigt die Sekunden an und beginnt zu blinken.



Zeiger entfernen

Nur mit einem Bergeon-Werkzeug Ref. 30.671-7.

5. Während die Anzeige blinkt, die Krone bis zum Anschlag drücken. Die Sekundenanzeige wird auf Null gestellt.



6. Den Minutenzeiger genau auf die 12-Uhr-Markierung setzen.
7. Synchronisieren der analogen (Zeiger) und der numerischen Anzeige:

Gehen Sie folgendermassen vor:

- Neutrale Anzeige der Zelle (siehe Gebrauchsanweisung) wählen (ohne Digitalanzeige), durch Drehen der Krone.
- Krone ziehen. Das Symbol R erscheint oben im Zifferblatt.
- Krone vor- oder rückwärts drehen bis die Zeiger die gleiche Zeit anzeigen wie die Digitalanzeige.
- Krone drücken.

8. Einstellen der Uhrzeit:

Gehen Sie folgendermassen vor:

- Durch Drehen der Krone die Anzeige wieder auf "Ortszeit" (siehe Gebrauchsanweisung) einstellen.
- Krone ziehen. Das Symbol T erscheint oben im Zifferblatt, die Ziffern für die Stunden und die Minuten blinken.
- Uhrzeit einstellen durch Vor- oder Rückwärtsdrehen der Krone (durch eine schnelle Drehung der Krone lässt sich die Zeit um jeweils eine volle Stunde verstellen, durch eine langsame Drehung lassen sich die Minuten einstellen).
- Krone drücken.

Anmerkung:

Falls die Batterie vorher gesetzt werden soll, kann zwischen den Arbeitsvorgängen 2 und 3 beliebig lange unterbrochen werden. Die Zeiger werden auch dann auf 12 Uhr gesetzt. Die Zeitdifferenz zwischen den beiden Anzeigen wird dann durch die Synchronisierung (Arbeitsvorgang 7) ausgeglichen.

Recommendations for fitting the hands

Fitting the hands

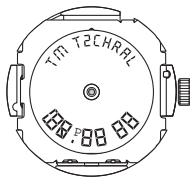
The use of a movement holder is indispensable for supporting the lower pivot of the centre wheel. The movement holder No. 013883 is recommended.

It can be ordered from:

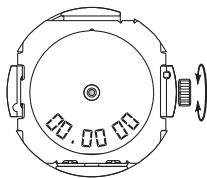
ETA SA Manufacture Horlogère Suisse
Customer Support
Bahnhofstrasse 9
2540 Grenchen
Switzerland
Phone +41 32 655 27 77
Fax +41 32 655 84 30
customer-support@eta.ch
www.eta.ch

The hands must be fitted on a running movement i.e. with the battery in place.

1. Fit the battery with the crown in neutral position. The numerical display passes automatically to the "All on" mode.

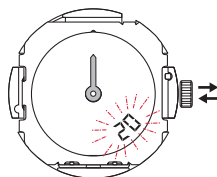


2. Turn the crown. The display passes to the "Local time" mode (see Instructions for use). All the numerals indicate zero.



The watch starts functioning.

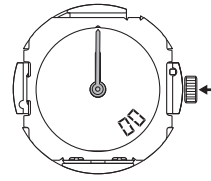
3. Fit the hour hand by centering it precisely at the 12 o'clock mark. Slight displacement of the hand can be, if needed, corrected by turning the crown in the pulled-out position.
4. Pull the crown out and then push it back in. The numerical display indicates flashing seconds.



Removal of hands

Only with Bergeon tool ref. 30.671-7.

5. Press the crown in, while the numerals flash. The seconds are brought back to zero.



6. Set the minute hand precisely on the 12 o'clock mark.
7. Synchronising the analog and the numerical display.

Proceed as follows:

- Select the neutral numerical display of the cell (see: Instructions for use), without any indication, by turning the crown.
- Pull out crown. The R symbol appears on the upper section of the dial.
- Turn the crown forwards or backwards till the hands indicate precisely the same time as shown by the numerical display.
- Push the crown back in.

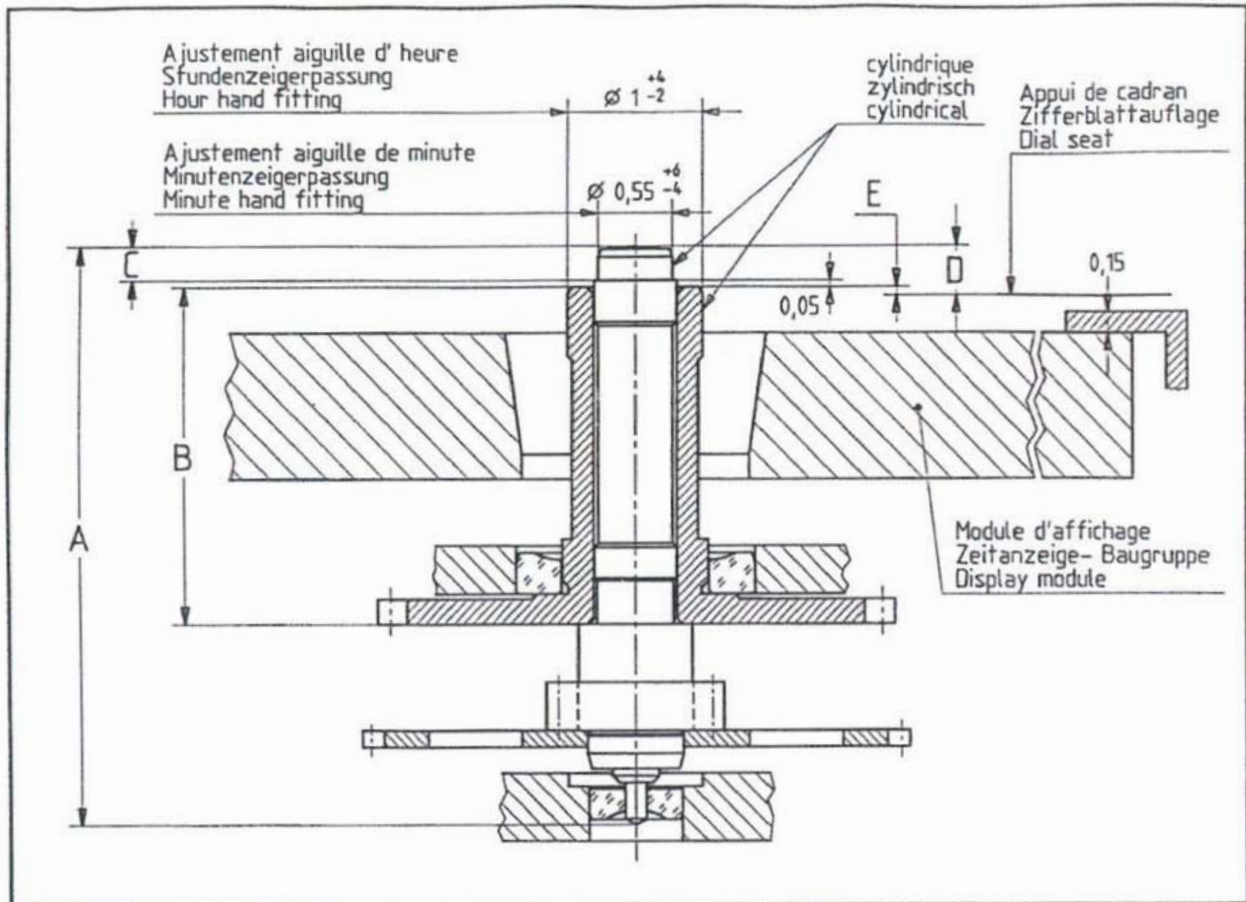
8. Setting the time

Proceed as follows:

- Bring back the numerical display to the "Local time" (see Instructions for use), by turning the crown.
- Pull out crown. The T symbol appears on the upper section of the dial. The numerals indicating hours and minutes start to flash.
- Set the watch to time by turning the crown forwards or backwards (turn the crown quickly to adjust the time by one full hour, slowly to correct the minutes).
- Push the crown back in.

N.B.:

In case the battery is fitted in advance, then the process can be interrupted without any problem even for a long time, if so desired, between the point 2 and the point 3. The hands will still be fitted at 12 o'clock and the time lapse between the two displays will be overcome with the synchronisation operation as described in point 7.



Aiguillage Zeigerwerk- höhe Hand fitting height	Longueur / Länge / Length			Dépassement Höhe über Zifferblattauflage Height over dial seat		
	A	B	C	D	E	
	Roue de centre Zentrumrad Centre wheel	Roue des heures Stundenrad Hour wheel	Roue de centre Zentrumrad Centre wheel	Roue de centre Zentrumrad Centre wheel	Roue des heures Stundenrad Hour wheel	
réduit/niedrig/reduced	4,33	2,57	0,25	0,44	0,14	
1	4,99	3,18	0,30	1,10	0,75	
2		3,43	0,30	1,35	1,00	
Aiguilles Zeiger Hands			Aiguille d'heure Stundenzeiger Hour hand		Aiguille de minute Minutenzeiger Minute hand	
Masse/Masse/Mass			max.	mg	10	
Balourd/Unwucht/Unbalance			max.	μNm	0,35	
Inertie/Trägheit/Inertia			max.	gmm^2	—	
Nicht vermasste Winkel Angles non cotés Angles not indicated		Masse ohne Tol. Cotes sans tol. Dimensions without tol.		Masse in mm Dimensions en mm Dimensions in mm	Tol. 1/1000 mm	Objektname Nom de l'objet Object name
						EUCLID: 331aigu_n1
Aiguillage Zeigerwerkhöhen Hand fitting heights				CAL. 989.431		
Ersetzt Zeichnung vom Remplace dessin du Replaces drawing from		29.01.96		Erstellt Etabli Created		31.08.99 LID
Aend. / Modif.				Geprüft Contrôlé Controlled		03.09.99 B
				Freigegeben Libéré Liberated		3.9.99 M
ETA SA Fabriques d'Ebauches CH-2540 Grenchen				Massstab / Echelle / Scale		

Nous nous réservons tous les droits sur ce document. Il est confié au destinataire. Il ne peut, sans notre autorisation écrite, être copié, reproduit, communiqué à des tiers.
 Für dieses Dokument behalten wir uns alle Rechte vor. Es ist nur für den Empfänger bestimmt. Ohne unsere schriftliche Bewilligung darf es nicht kopiert, vervielfältigt und Dritten zugänglich gemacht werden.
 We reserve all rights for this document. It is meant for the recipient only and it may not be copied, printed or given to a third person without our written permission.

Cette page est laissée vide
intentionnellement en cas d'impression
au format A3.

Diese Seite wird absichtlich leer
gelassen für den Fall, dass im
A3-Format gedruckt wird.

This page has deliberately been
left blank in case of A3 format
printing.

**Modifications comparées aux versions
précédentes du document**

**Änderungen gegenüber vorher-
gehenden Dokumentversionen**

**Modifications compared with previous
document versions**

Version	Date Datum Date	Modification	Änderung	Modification	Page Seite Page
03	10.10.2012	Nouvelle adresse	Neue Adresse	New Address	1, 10, 16
		Nouveau layout	Neues Layout	New layout	1-16
02	13.01.2005	Version de base	Basis Version	Basic version	--

Sous réserve de toutes modifications.

Änderungen vorbehalten.

All modifications reserved.

**Ce document se trouve sur le
Support Center Portal (SCP) :**

www.eta.ch

- Support Center
- Support Center Portal
- Documents techniques

**Dieses Dokument finden Sie im
Support Center Portal (SCP):**

www.eta.ch

- Support Center
- Support Center Portal
- Technische Dokumente

**This document can be found on the
Support Center Portal (SCP):**

www.eta.ch

- Support Center
- Support Center Portal
- Technical Documents



ETA^{SA}
MANUFACTURE HORLOGÈRE SUISSE
DEPUIS 1793

SC PRODUCT COMMUNICATION

Bahnhofstrasse 9
2540 Grenchen
Switzerland

Phone +41 (0)32 655 71 11
Fax +41 (0)32 655 71 74

contact@eta.ch
www.eta.ch